



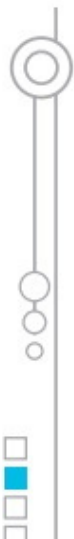
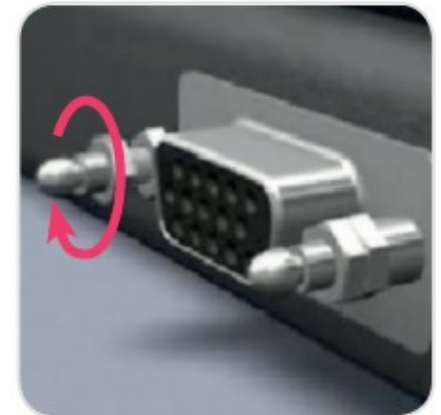
## Simplifiez-vous la vie avec les capots Sub D PROVERTHA à verrouillage rapide

### Expertise, innovation et qualité élevée

Vous recherchez une solution fiable et rapide pour verrouiller et déverrouiller vos interconnexions en connectique Sub D : Cotelec propose avec sa nouvelle gamme connectique Provertha des capots à verrouillage rapide.

Ces capots Quick Lock assurent un verrouillage rapide, simple et sécurisé, même dans des cas de connexion en aveugle, grâce à un « clic » audible.

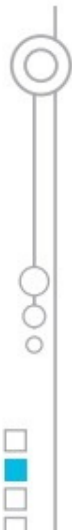
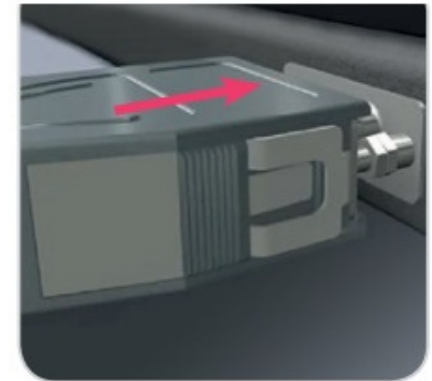
- Principe innovant
- Gain de temps par rapport à une solution à visser
- Plus de risque de perdre ou d'endommager les vis de verrouillage





## Simplifiez-vous la vie avec les capots Sub D PROVERTHA à verrouillage rapide

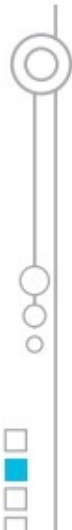
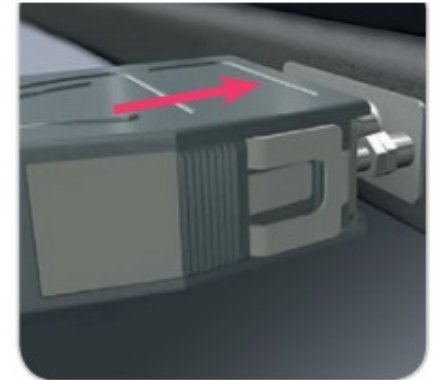
- Kits d'adaptation/conversion, pour systèmes existants permettant d'utiliser ces capots
- Kits d'adaptation proposés pour filetage 4-40 UNC ou M3
- Kits pour montage sur panneaux avant ou arrière
- Verrouillage sécurisé, même en tirant sur le cordon ou capot
- Capots en plastique, plastique métallisé et entièrement métalliques.
- EMI/RFI 360° par collerette métallique à sertir
- 2 ou 3 sorties de câble
- Homologué dans le secteur automobile





## Simplifiez-vous la vie avec les capots Sub D PROVERTHA à verrouillage rapide

- Kits d'adaptation/conversion, pour systèmes existants permettant d'utiliser ces capots
- Kits d'adaptation proposés pour filetage 4-40 UNC ou M3
- Kits pour montage sur panneaux avant ou arrière
- Verrouillage sécurisé, même en tirant sur le cordon ou capot
- Capots en plastique, plastique métallisé et entièrement métalliques.
- EMI/RFI 360° par collerette métallique à sertir
- 2 ou 3 sorties de câble
- Homologué dans le secteur automobile

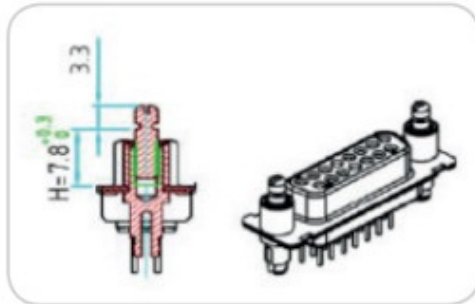




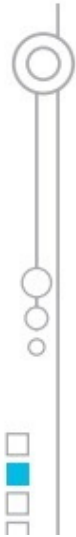
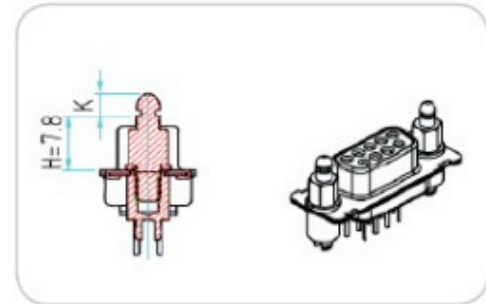
## Simplifiez-vous la vie avec les capots Sub D PROVERTHA à verrouillage rapide

### Exemples de montage

Montage sur carte avec clips de fixation sur PCB et filetage sur face avant du connecteur.



Montage sur carte avec clips de fixation sur PCB et filetage sur face arrière du connecteur.



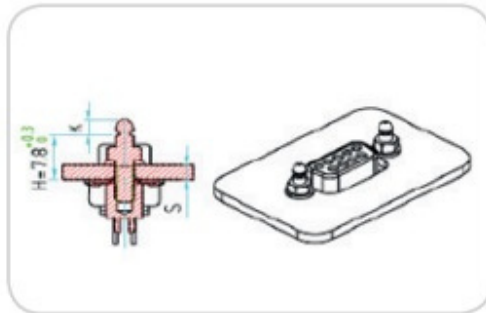




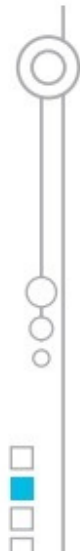
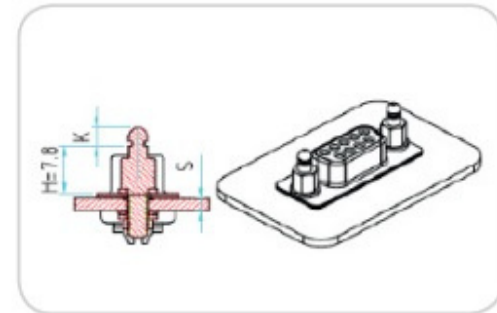
## Simplifiez-vous la vie avec les capots Sub D PROVERTHA à verrouillage rapide

### Exemples de montage

Montage sur carte avec clips de fixation sur PCB  
et filetage sur face arrière du connecteur et montage  
sur panneau face arrière.



Montage sur carte avec clips de fixation sur PCB  
sans filetage et montage sur panneau face avant.

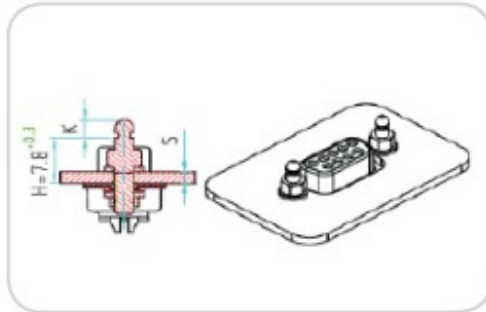




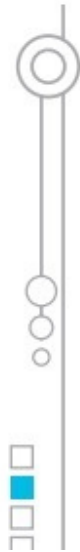
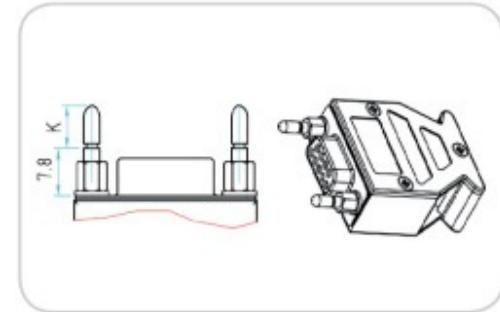
## Simplifiez-vous la vie avec les capots Sub D PROVERTHA à verrouillage rapide

### Exemples de montage

Montage sur carte avec clips de fixation sur PCB sans filetage et montage sur panneau face arrière.



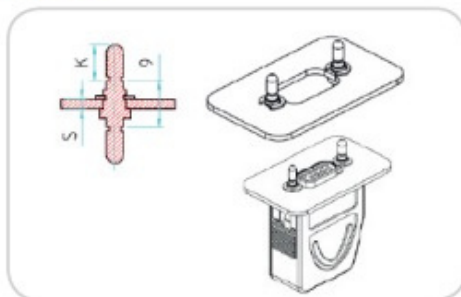
Kit de conversion pour montage sur capot plastique existant.



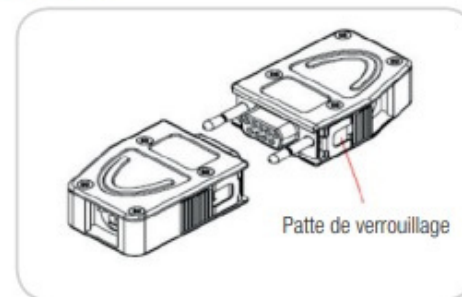


## Simplifiez-vous la vie avec les capots Sub D PROVERTHA à verrouillage rapide

Montage en traversée de cloison liaison directe  
capot à capot.



Montage libre câbles bout à bout, liaison directe  
capot à capot .



Provertha, c'est aussi une large gamme connectique SUB D et accessoires, connectique Profibus / Profinet / CAN bus, M12, accessoires de câblage, câbles à façon .....

